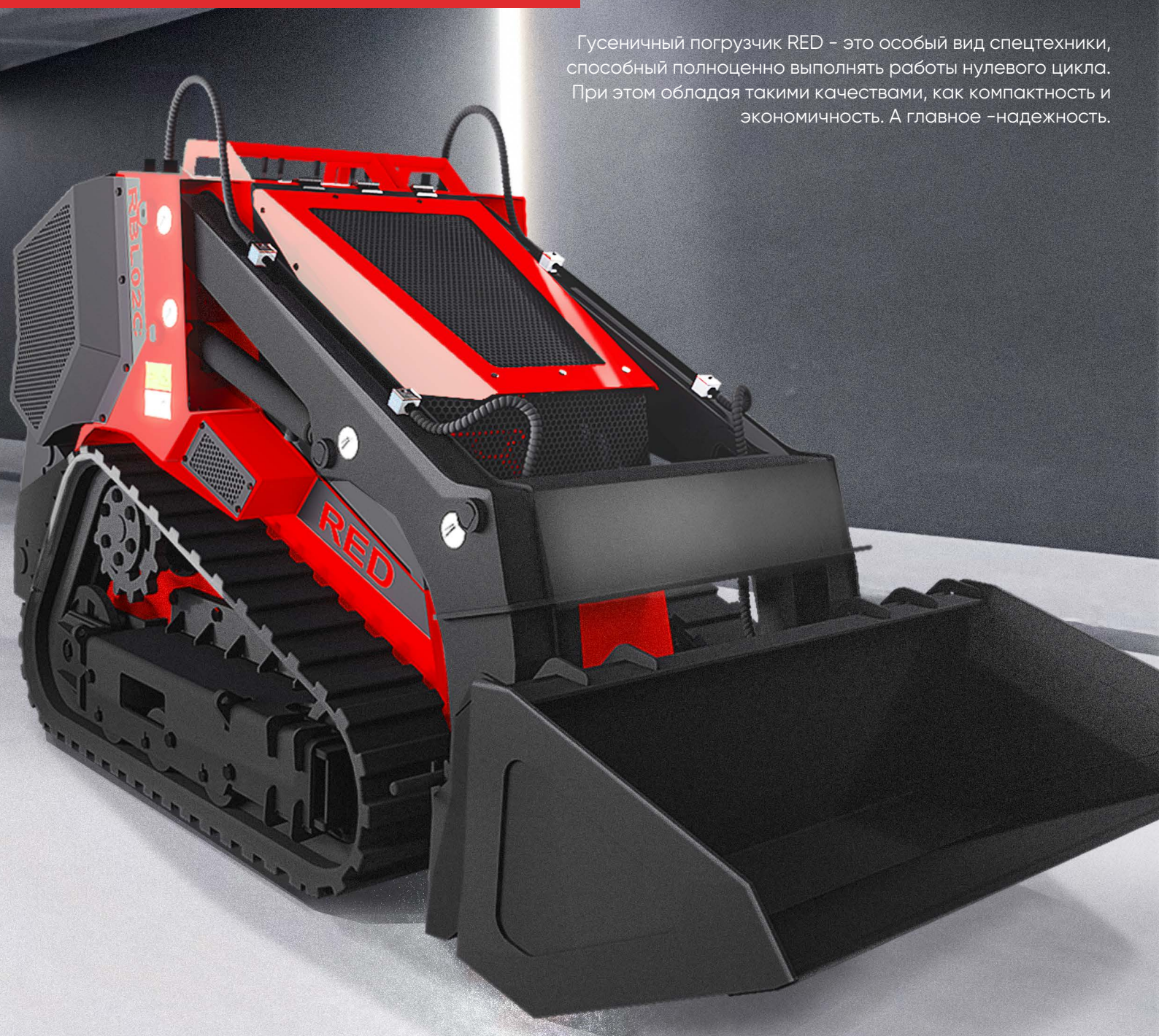


КОМПАКТНЫЙ ГУСЕНИЧНЫЙ ПОГРУЗЧИК

RED
ENGINEERING

RED RBL-02

Гусеничный погрузчик RED – это особый вид спецтехники, способный полноценно выполнять работы нулевого цикла. При этом обладая такими качествами, как компактность и экономичность. А главное – надежность.



Доступный ремонт.

В нашей технике учтены все особенности эксплуатации в Российских условиях: работа непрофильными специалистами, ремонтпригодность в полевых условиях, доступность комплектующих, масел, крепежа в любом автотракторном магазине.

Мощность и производительность.

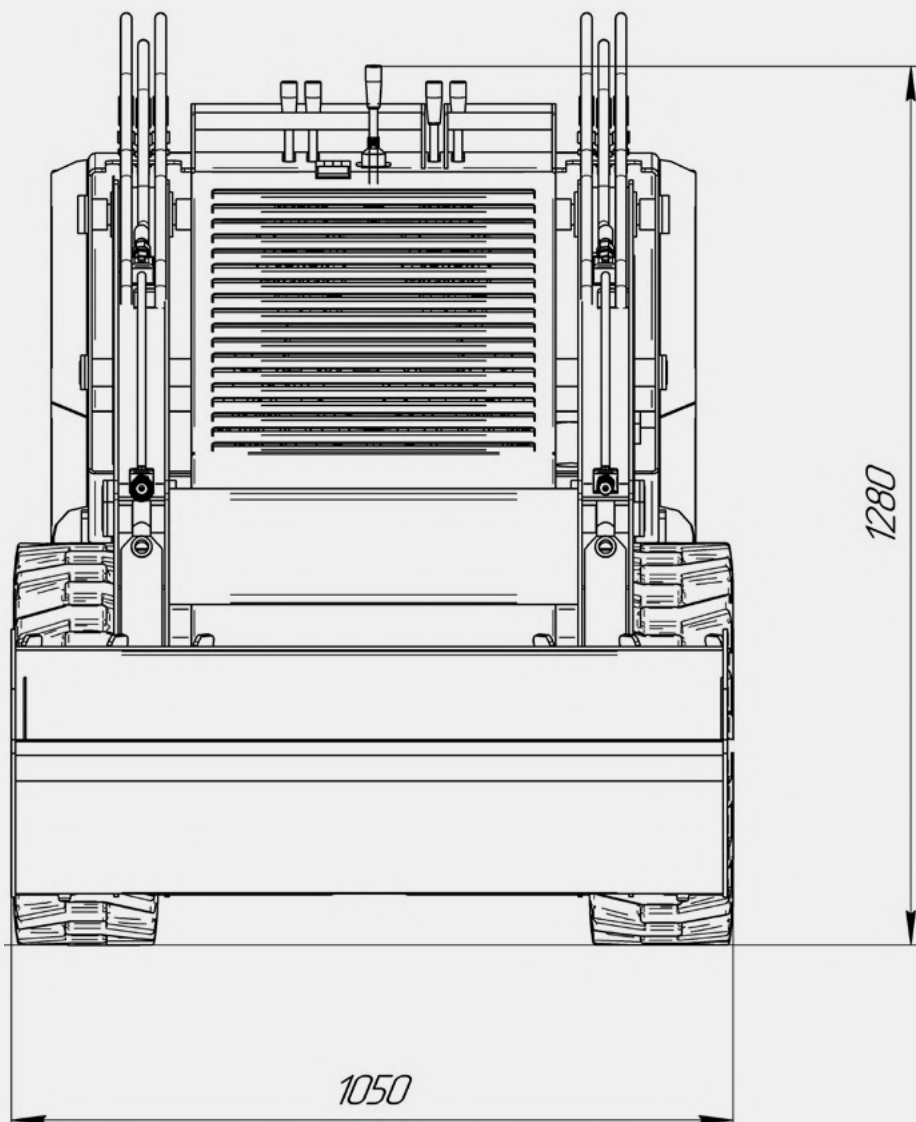
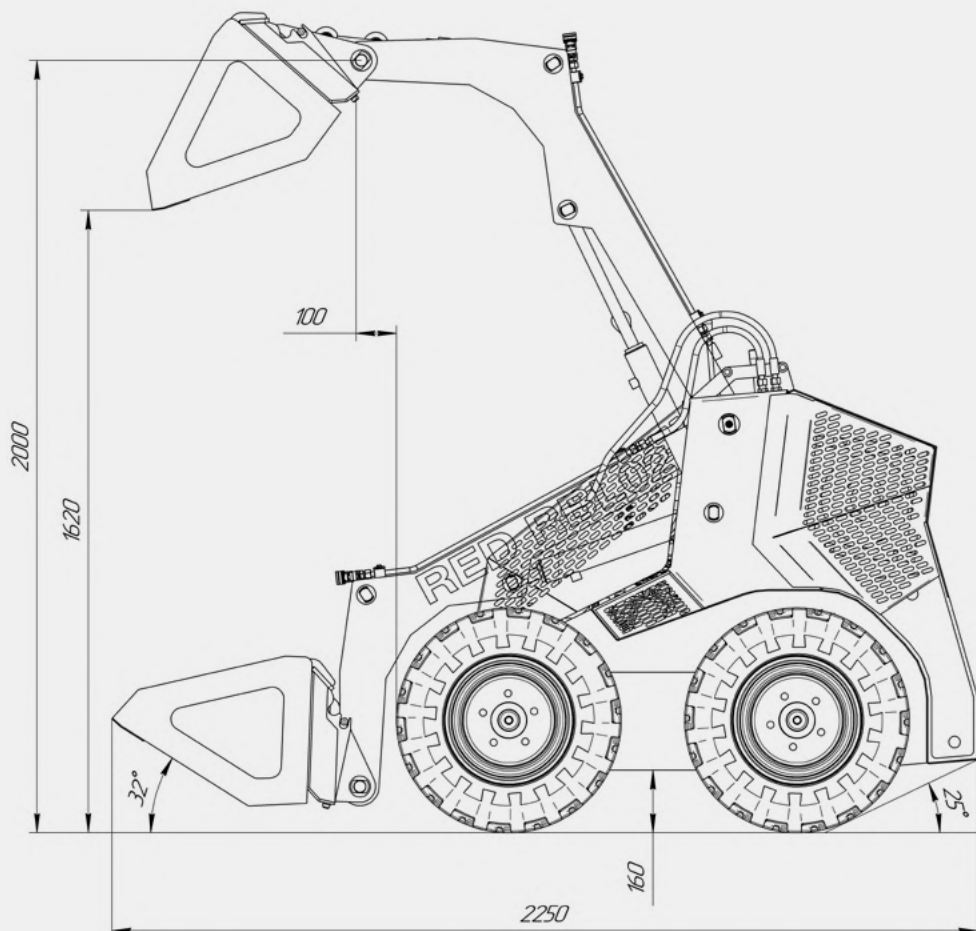
В производстве рам и узлов используем легированные стали, имеющие по сравнению с другими марками стали более высокие механические свойства, повышенную стойкость к усталости, сопротивлению атмосферной коррозии.

Качество.

Сотрудничаем с лучшими мировыми производителями комплектующих

Преимущества российской малогабаритной спецтехники:

- Быстрая окупаемость
- Простота и удобство транспортировки, техника не требует спец прицепа.
- Комплектующие всегда в наличии.
- Значительная экономия ГСМ
- Не требует больших площадей для хранения и обслуживания. Благодаря своим габаритным размерам, весу и большому углу заезда/съезда, техника беспрепятственно перевозится в обычном легковом прицепе.





Габариты	
Длинна (мм.)	2250
Ширина (мм.)	1050
Высота (мм.)	1280
Дорожный просвет (мм.)	160
Вес (кг.)	1000
Гидравлическая система	
Рабочее давление (Бар)	160-200
Емкость гидробака (л.)	60
Поток масла суммарный (л./мин)	36-45
Двигатель	
Марка/модель	Lifan 29 л.с.
Расход (л./час)	2,5-4
Рабочие характеристики	
Высота выгрузки (мм.)	2000
Объем ковша (м.3)	0,15
Грузоподъемность (кг.)	До 500
Скорость передвижения	До 12 км. /ч.
Гидрозамок	2
Гидроцилиндры	50x30
Гидролинии на стреле	+
БРС на стреле	+
Быстросъемная плита	+
Напорный фильтр	+
Ковш (0,15 куб./м.)	ОПЦИЯ
Плавающий режим ковша	+
Система слежения ковша	ОПЦИЯ
Освещение рабочей зоны	ОПЦИЯ
Утяжелители	ОПЦИЯ
ЦЕНА:	1 733 000 ₽

КОВШИ И НАВЕСНОЕ ОБОРУДОВАНИЕ



Бульдозерный отвал

104 000 ₽



Вилы погрузочные

99 000 ₽



Гидравлическая Щетка

211 000 ₽



Горизонтальный гидравлический захват

146 000 ₽



Челюстной ковш

119 000 ₽



Гидравлический вращатель (Ямобур)

193 000 ₽



Снегоротор (снегоуборщик)

235 000 ₽



Гидромолот Hammer HB 2

Цена по запросу



Вертикальный захват (гидравлический)

Цена по запросу



Экскаваторная навеска

347 000 ₽



В стоимость не входит буровой инструмент (шнек, удлинитель, долото)

Погрузчики RED примечательны богатым выбором навесного оборудования, при помощи которого функционал техники можно расширить в несколько раз.

Техника отлично подходит для коммунальных и обслуживающих организаций, которые занимаются оборудованием парков тротуарами, и обслуживанием проезжих частей. А также является наиболее практичным решением для подсобного хозяйства, малого строительства, планировки участка и ведения погрузочно-разгрузочных работ.

Условия оплаты:
50/50; 100% предоплата.

Срок изготовления: от 25 рабочих дней.
Срок поставки: до 3 календарных дней.

Многоканальный номер для связи:
8 (800) 222-10-45

E-mail: INFO@REDESCO.RU
Часы работы : ПН-ПТ , С 9:00 ДО 19:00



Цены действительны в течении 14 календарных дней с момента получения данного коммерческого предложения. По истечении срока действия предложения, актуальные цены уточняйте у специалистов отдела продаж

Взгляните на погрузчик RED RBL-02 со всех сторон, круговая панорама 360°



RED
ENGINEERING

RUSSIAN
EXCAVATOR
DEVELOPMENT

Остались вопросы? Свяжитесь с нами любым удобным способом:



 **YouTube**

 **вконтакте**

redenco.ru

ООО «БЛЭК-инжиниринг» ИНН 7448223725 , ОГРН 1207400010641,
Россия, 454036, г. Челябинск, ул. Матросова (Миасский), дом 1, пом. 6.
Тел/факс: 8 (800) 222-10-45
Наш сайт: www.redenco.ru